

SERIE BUSCHJOST 82540

2/2 - valvole DN 8 ... DN 50

Click-on®

Solenoido intercambiabile senza l'uso di strumenti



Per fluidi contaminati l'uso di un filtro a monte della valvola è raccomandato.

Fluidi neutri, gassosi e liquidi
 Solenoide, con forzato sollevamento
 Valvole a membrana
 Filamento interno G1/4 ... G2 o 1/4 NPT ... 2 NPT
 Pressione d'esercizio 0 ... 10 / 16 bar
 Alta portata
 Per applicazioni industriali gravose
 Anti-colpo d'ariete
 Adatto per vuoto
 Per i sistemi a basso o fluttuante pressione
 Solenoide intercambiabile senza l'uso di strumenti (**Click-on®**) solo Elettroserrature 915x e 940x

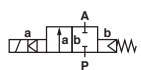
DATI TECNICI

Valvola solenoide per aria, acqua, olio
 Funzione di commutazione: Normalmente chiusa
 Direzione del flusso: Determinato
 Filettatura interna: G1/4 ... G2
 Pressione di esercizio: 0 ... 10 / 16 bar
 Temperatura:
 Fluid: -10°C bis max. +90°C
 Ambiente: -10°C bis max. +50°C
 Posizione di montaggio: Opzionale, preferibilmente con solenoide verticale in cima

MATERIALI

Corpo: ottone
 Guarnizione sede: NBR
 Parti interne: acciaio inox, PVDF, Ottone

Simbolo	Connessione	DN mm	kv-valore m³/h	MODELLI per DC tensione*	Pressione di esercizio bar			
					NBR 00	Normalmente aperta 01	FPM +110°C 03	EPDM +110°C 14
	G1/4	8	1,9	82540XX.9301.00000	0 - 16**	0 - 16**	0 - 16**	0 - 16**
	G1/4	8	1,9	82540XX.9151.00000	0 - 10	0 - 10	0 - 10	0 - 10
	G3/8	10	3,0	82541XX.9301.00000	0 - 16**	0 - 16**	0 - 16**	0 - 16**
	G3/8	10	3,0	82541XX.9151.00000	0 - 10	0 - 10	0 - 10	0 - 10
	G1/2	12	3,4	82542XX.9301.00000	0 - 16**	0 - 16**	0 - 16**	0 - 16**
	G1/2	12	3,4	82542XX.9151.00000	0 - 10	0 - 10	0 - 10	0 - 10
	G3/4	20	5,8	82543XX.9301.00000	0 - 16**	0 - 16**	0 - 16**	0 - 16**
	G3/4	20	5,8	82543XX.9151.00000	0 - 10	0 - 10	0 - 10	0 - 10
	G1	25	8,0	82544XX.9301.00000	0 - 16**	0 - 16**	0 - 16**	0 - 16**
	G1	25	8,0	82544XX.9151.00000	0 - 10	0 - 10	0 - 10	0 - 10
	G1 1/4	32	23,0	82545XX.9401.00000	0 - 16	0 - 16	0 - 16	0 - 16
	G1 1/2	40	25,0	82546XX.9401.00000	0 - 16	0 - 16	0 - 16	0 - 16
	G2	50	41,0	82547XX.9401.00000	0 - 16	0 - 16	0 - 16	0 - 16



* Per gli ordini si prega di indicare la tensione e la frequenza, per esempio: 8254000.9154.23049 per 230V 40-60Hz AC con ponte raddrizzatore solo, incluso) o 8254000.9151.02400 per 24V DC

** Per i mezzi liquidi e una pressione d'esercizio > 10 bar è il numero massimo consentito di pressione differenziale limitata a 2 bar.

Per ulteriori informazioni



www.norgren.com/info/it3-236

Solenoidi 9151 / 9154; 9401 / 9404; 9301 / 9304 (tensioni standard)

DC	AC	
	40Hz	60Hz
24V	24V	-
-	110V	120V
-	230V	220V

Design secondo DIN VDE 0580

Campo di tensione +/-10%, duty cycle del 100%

Classe di protezione secondo la norma EN 60529: IP65

Connessione elettrica, forma A, secondo le norme DIN EN 175301-803 (incluso)

I solenoidi sono elencati UL e CSA

AC con ponte raddrizzatore solo

Staffa di montaggio*

Contenuto: 1 staffa di montaggio in acciaio inox e 2 viti

Connessione	Codice Articolo
G1/4, 3/8, 1/2	1258986
G3/4	1258991
G1	1258996
G1 1/4, 1 1/2	1259005
G2	1259007

* Per l'immagine di valvola, con staffa di montaggio, vedere serie 82400

DIMENSIONI

Indice	Descrizione
101	Corpo valvola
102	Coperchio
*103	Membrana
104	Allen testa vite
*105	Molla di pressione
400	Solenoidi
701	Canotto principale
*702	O-ring
703	Piastra rotonda
*704	Molla di pressione
*705	Pulsante
706	Spring clip
*707	O-ring
1400	Connettore elettrico

* Un kit di servizio si compone di queste parti

Connessione	L mm	B* mm	H mm	H1 mm	T mm
G1/4	60	44	104,0	92,5	12
G3/8	60	44	104,0	92,5	12
G1/2	67	44	108,0	94,5	14
G3/4	80	50	115,0	99,0	16
G1	95	62	124,0	103,5	18
G1 1/4	132	92	186,0	157,0	
G1 1/2	132	92	186,0	157,0	
G2	160	109	201,5	167,0	

* B = larghezza massima

Assorbimento

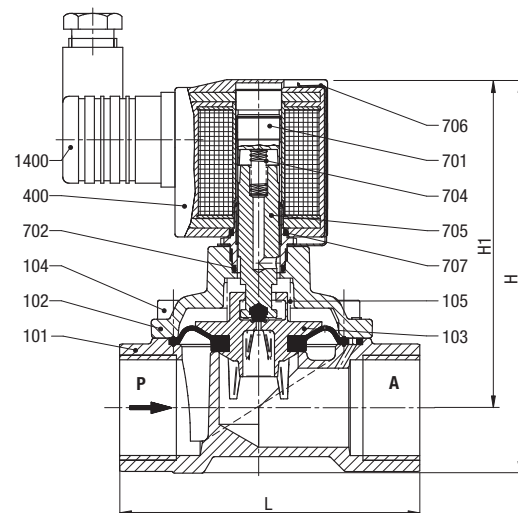
Secondo la norma DIN VDE 0580 a temperatura di bobina +20°C. In funzione l'assorbimento del solenoide diminuisce da ca. 30%.

Solenoidi	DC	AC	
		Spunto	Mantenimento
915X	18W	20VA	20VA
940X	38W	42VA	42VA
930X	18W	20VA	20VA

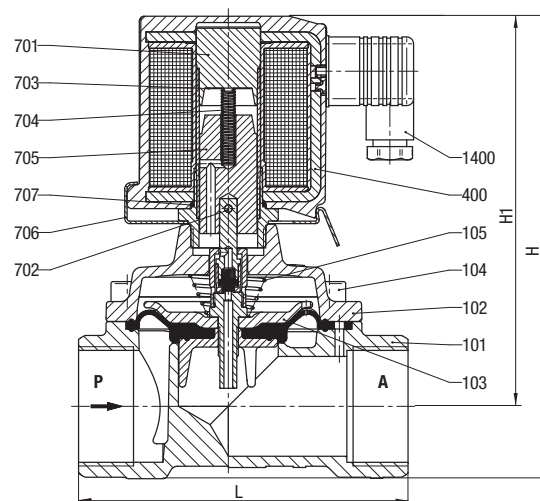
Attenzione

Le limitazioni imposte dalle normative Ex potrebbero ridurre i campi di temperatura ai quali utilizzare le valvole

G1/4 - G1 Con solenoide 915X



G1 1/4 - G2 Con solenoide 940X



SERIE BUSCHJOST 82540

2/2 - valvole DN 8 ... DN 50

DIMENSIONI

Indice	Descrizione
101	Corpo valvola
102	Corpo superiore
*103	Membrana
104	Testa della vite
400	Solenioide
701	Canotto principale
*702	Dowel pin
703	Sede
*704	Molla
705	Pistone
*712	O-ring
1400	Connessione elettrica
1501	Vite esagonale
1502	Sede
1504	Guarnizione
1505	O-ring

* Un kit di servizio si compone di queste parti

Conne- ssione	L mm	H mm	H1 mm	B* mm	T mm
G1/4	60	117	128,5	44	12,0
G3/8	60	117	128,5	44	12,0
G1/2	67	117	131	44	14,0
G3/4	80	121	136	50	12,5
G1	95	126	147	62	14,0

* B = larghezza massima

Kit ricambi

Per le valvole con solenoide 915X E guarnizione NBR	Codice Articolo
8254000	1260177
8254100	1260177
8254200	1260177
8254300	1260178
8254400	1260179

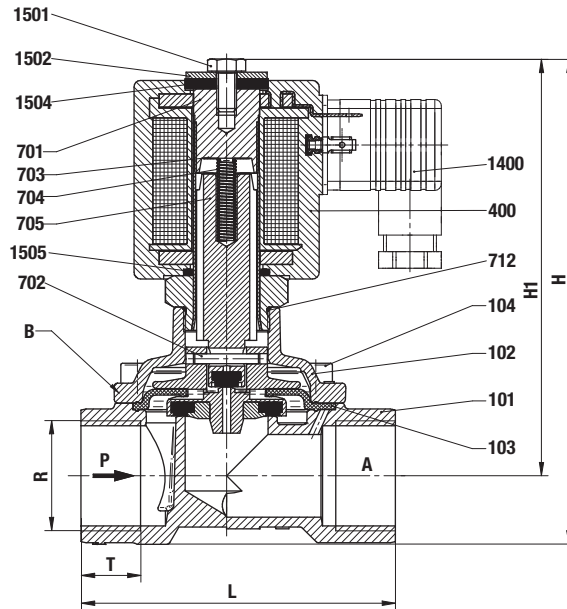
Per le valvole con solenoide 940X E guarnizione NBR	Codice Articolo
8254500	1263099
8254600	1263099
8254700	1263100

Ulteriori opzioni (valvole)

XXXXX02.XXXX	comando manuale solo da G1 1/4 (1 1/4 NPT)
XXXXX17.XXXX	normalmente aperta, guarnizione sede FPM, temperatura fluido da -5°C ... max. +110°C, da G1 1/4 (1 1/4 NPT) solo con solenoide 8400

Accessori: - kit di conversione manuale
- kit di staffa di montaggio di conversione

G1/4 - G1 Con solenoide 930X



Ulteriori opzioni (solenoide)

XXXXXX.8426*	Classe di protezione ☉ II 3 GD EEx nA II T4 T 135°C
XXXXXX.8441*	Classe di protezione ☉ II 2 GD EEx me II T3 T 140°C
XXXXXX.9176*	Classe di protezione ☉ II 3 GD EEx nA II T4 T 135°C
XXXXXX.9191*	Classe di protezione ☉ II 2 GD EEx me II T3 T 140°C
XXXXXX.9426*	Classe di protezione ☉ II 3 GD EEx nA II T4 T 135°C

Su richiesta Ulteriori versioni

* CC solo, per AC solenoide con certificato di controllo de design in base a categoria 2, ad esempio, XXXXXX.9191o XXXXXX.8441

Su richiesta ulteriori versioni